



ЛАМПЫ

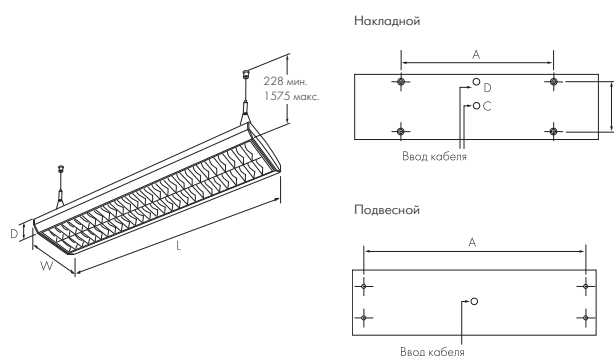
- 28W, 35W (HE), люминесцентные, 4000°K - цоколь G5



МАТЕРИАЛЫ

- Корпус - листовая сталь, покрытая белой краской Permawhite
- Торцевые панели - прессованный АБС-пластик, соответствующего цвета
- Отражатель - с матовым покрытием Хелортис, неиррадирующим, из анодированного алюминия. Универсальный отражатель - решетка с поперечными секциями

РАЗМЕРЫ



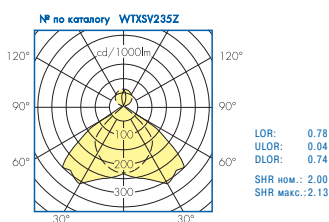
Подвесной Wafer T5

Тип светильника	L (мм)	W(мм)	D(мм)	A(мм)	В(мм)	Отверстие для кабеля
Накладной						
1 x 28W	1197	179	62	900	80	D
2 x 28W	1197	272	62	900	173	C
1 x 35W	1497	179	62	900	80	D
2 x 35W	1497	272	62	900	173	C
Подвесной						
2 x 28W	1197	272	62	1087	-	-
2 x 35W	1497	272	62	1387	-	-
Подвесной (монтаж в линию)						
2 x 28W	1197	272	62	1187	-	-
2 x 35W	1497	272	62	1487	-	-

ВАРИАНТЫ ИСПОЛНЕНИЯ

- В стандартную комплектацию входит высокочастотный ПРА
- ПРА с возможностью регулировки поставляется по требованию
- Выпускаются модификации с интегрированным блоком аварийного питания на 3 часа работы
- Возможно использование в аварийной версии Intellem с функцией автоматического самотестирования
- Может использоваться для освещения эвакуационных проходов

ФОТОМЕТРИЧЕСКИЕ ДАННЫЕ





НОМЕР ПО КАТАЛОГУ

Поставляется в комплекте с лампами

Тип светильника	ПРА	Отражатель	Покрытие отражателя	№ по каталогу	Масса (кг)	Аварийный	Масса (кг)
Вафер T5 Накладной							
1 x 28W	Высокочастотный	65° - 500cd/м ²	Зерк. Xenoptic	WTXMV128Z	3.6	EBWTXMV128Z	4.6
2 x 28W	Высокочастотный	65° - 500cd/м ²	Зерк. Xenoptic	WTXMV228Z	5.5	EBWTXMV228Z	6.5
1 x 35W	Высокочастотный	65° - 500cd/м ²	Зерк. Xenoptic	WTXMV135Z	4.1	EBWTXMV135Z	5.1
2 x 35W	Высокочастотный	65° - 500cd/м ²	Зерк. Xenoptic	WTXMV235Z	6.1	EBWTXMV235Z	7.1
1 x 28W	Высокочастотный	65° - 500cd/м ²	Мат. Xenoptic	WTXSV128Z	3.6	EBWTXSV128Z	4.6
2 x 28W	Высокочастотный	65° - 500cd/м ²	Мат. Xenoptic	WTXSV228Z	5.5	EBWTXSV228Z	6.5
1 x 35W	Высокочастотный	65° - 500cd/м ²	Мат. Xenoptic	WTXSV135Z	4.1	EBWTXSV135Z	5.1
2 x 35W	Высокочастотный	65° - 500cd/м ²	Мат. Xenoptic	WTXSV235Z	6.1	EBWTXSV235Z	7.1
1 x 28W	Высокочастотный	Поперечная решетка	Зерк. Xenoptic	WTXMR128Z	3.6	EBWTXMR128Z	4.6
2 x 28W	Высокочастотный	Поперечная решетка	Зерк. Xenoptic	WTXMR228Z	5.5	EBWTXMR228Z	6.5
1 x 35W	Высокочастотный	Поперечная решетка	Зерк. Xenoptic	WTXMR135Z	4.1	EBWTXMR135Z	5.1
2 x 35W	Высокочастотный	Поперечная решетка	Зерк. Xenoptic	WTXMR235Z	6.1	EBWTXMR235Z	7.1
1 x 28W	Высокочастотный	Поперечная решетка	Мат. Xenoptic	WTXSR128Z	3.6	EBWTXSR128Z	4.6
2 x 28W	Высокочастотный	Поперечная решетка	Мат. Xenoptic	WTXSR228Z	5.5	EBWTXSR228Z	6.5
1 x 35W	Высокочастотный	Поперечная решетка	Мат. Xenoptic	WTXSR135Z	4.1	EBWTXSR135Z	5.1
2 x 35W	Высокочастотный	Поперечная решетка	Мат. Xenoptic	WTXSR235Z	6.1	EBWTXSR235Z	7.1
Вафер T5 подвесной, одиночный							
2 x 28W	Высокочастотный	65° - 500cd/м ²	Мат. Xenoptic	WTSXSV228Z	6.3	EBWTSXSV228Z	7.0
2 x 35W	Высокочастотный	65° - 500cd/м ²	Мат. Xenoptic	WTSXSV235Z	6.9	EBWTSXSV235Z	7.6
2 x 28W	Высокочастотный	Поперечная решетка	Мат. Xenoptic	WTSXSR228Z	6.3	EBWTSXSR228Z	7.0
2 x 35W	Высокочастотный	Поперечная решетка	Мат. Xenoptic	WTSXSR235Z	6.9	EBWTSXSR235Z	7.6
Вафер T5 подвесной, для монтажа в линию							
2 x 28W	Высокочастотный	65° - 500cd/м ²	Мат. Xenoptic	WTCXSV228Z	6.3	EBWTCXSV228Z	7.0
2 x 35W	Высокочастотный	65° - 500cd/м ²	Мат. Xenoptic	WTCXSV235Z	6.9	EBWTCXSV235Z	7.6
2 x 28W	Высокочастотный	Поперечная решетка	Мат. Xenoptic	WTCXSR228Z	6.3	EBWTCXSR228Z	7.0
2 x 35W	Высокочастотный	Поперечная решетка	Мат. Xenoptic	WTCXSR235Z	6.9	EBWTCXSR235Z	7.6

Вафер T5 подвесной - пустые модули

Длина	Цвет покрытия	№ по каталогу	Масса (кг)
300 мм	Белый	WTD300	1.3
600 мм	Белый	WTD600	2.2
900 мм	Белый	WTD900	2.9

Вафер T5 подвесной - комплект для монтажа в линию

WTSK	Торцевые панели и дополнительный подвес
------	---



Вафер T5 с одной лампой